

ACUATUBOS

Honeywell

THE POWER OF **CONNECTED**



CATALOGO DE MEDIDORES PARA AGUA POTABLE

ACUATUBOS S.A.S
Crra. 43 a #48 Sur 100
Cod. Postal: 055422 . Tel. 604 38 38
Envigado - Antioquia - Colombia
www.acuatubos.com.co

V200P

Contador volumétrico para pequeño caudal con cuerpo de polímero

El contador V200P pertenece a la familia de contadores volumétricos de Honeywell. Diseñado para la facturación de consumos, ofrece alta precisión en cualquier posición de instalación.

La esfera está preparada para la fácil colocación de un emisor de pulsos de tipo inductivo bidireccional (ver datos del emisor Falcon PR6 en sus especificaciones técnicas) o dispositivo con tecnología radio integrada (ver datos del módulo TPR11).

Diseñado para tener una larga vida útil y con excelentes características proporcionadas por el pistón de pared ranurada. Este pistón evita la deposición de partículas sólidas, reduciendo la posibilidad de parada del contador.



CARACTERÍSTICAS PRINCIPALES

- Cuerpo en polímero.
- Alto grado de protección frente a humedad y golpes IP68.
- Cámara y pistón fabricados en composites técnicos de alta resistencia.
- Esfera copper can seca orientable 350°.
- Totalizador de 5 tambores para m³.
- Tamaños 13/15 y 20 mm para caudales de trabajo de (Q3) 2,5 y 4 m³/h.
- R200 para instalación en cualquier posición.
- Pre-instalación para emisor de pulsos inductivo bidireccional o módulo de radio.
- Longitudes y roscas compatibles con las de otros modelos de contadores.
- Temperatura del agua hasta 30 °C.
- Tapa desmontable.
- Sistema de precintado mecánico que garantiza la inviolabilidad del contador.
- Certificado de acuerdo a la Directiva MID y OIML R49.
- Certificado de productos en contacto con el agua para consumo humano.

DATOS METROLÓGICOS

CALIBRE			13/15	20
Precisión	R		315	315
Caudal máximo Q4 (±2%)	m ³ /h	3,125	5
Caudal nominal	Q3 (±2%)	m ³ /h	2,5	4
Caudal de transición	Q2 (±2%)	l/h	20	32
Caudal mínimo	Q1 (±5%)	l/h	12,5	20
Caudal de arranque		l/h		0,5
Pérdida de carga a Q3		bar		< 0,63
Presión nominal	PN	bar		16

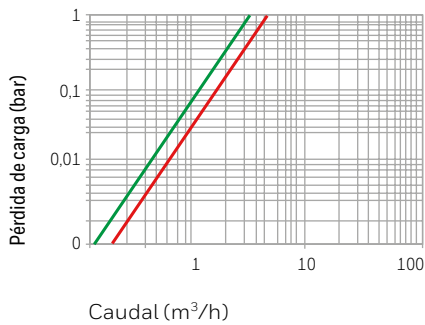
LECTURA DEL CONTADOR

CALIBRE			13/15	20
Indicación mínima	litro			0,02
Indicación máxima	m ³			99.999
Emisor de pulsos	l/p			1

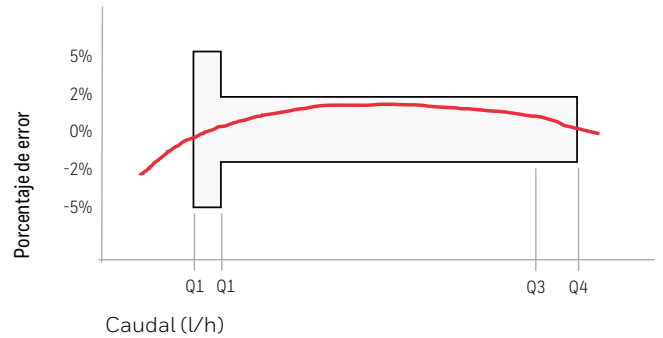
V200P Water Metering

PÉRDIDA DE CARGA

— Q3 2,5 — Q3 4

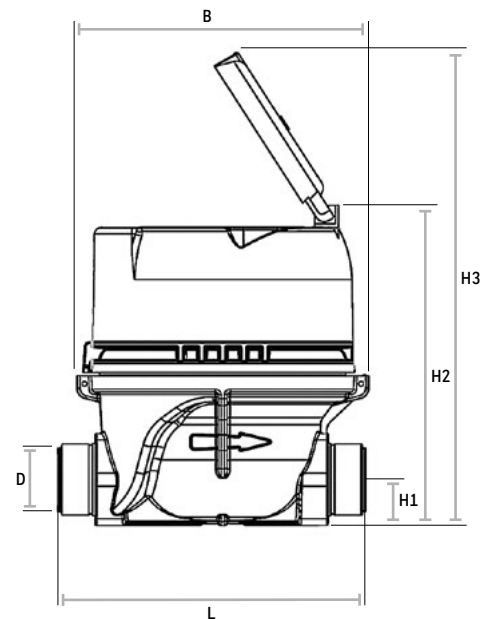


CURVA TÍPICA DE ERRORES



DIMENSIONES Y PESOS

CALIBRE			13/15	20
Longitud sin conexiones	L	mm	115	190
Altura con tapa abierta	H3	mm	194	216
Altura con tapa cerrada	H2	mm	124	146
Altura al eje	H1	mm	18	24
Anchura	B	mm	94	105
Rosca	D	-	7/8 x 3/4 3/4 x 3/4	1 x 1
Peso aproximado		kg	0,50	0,85



Más información

www.elster-iberconta.com

Elster Medición, S.A.U.

Pol. Masti-Loidi, 13
C.P.: 20100 Errenteria
Guipúzcoa (ESPAÑA)
T +34 911 33 44 88
+34 901 00 77 88
F +34 912 10 72 37

www.elster-iberconta.com

Reservados todos los derechos. Debido a la política de mejora de la empresa, ésta se reserva los derechos de modificación de los datos publicados en esta hoja de especificaciones sin previo aviso.

Rev. 08/2017
© 2017 Honeywell International Inc.

Honeywell

S150

Contador de chorro único para pequeño caudal

El contador S150 pertenece a la familia de contadores de velocidad y chorro único de Honeywell. Diseñado para uso domiciliario bajo los parámetros de la normativa ISO 4064, ofrece una alta calidad metrológica a lo largo del tiempo.

La esfera está preparada para la fácil colocación de un emisor de pulsos de tipo inductivo bidireccional (ver datos del emisor Falcon PR6 en sus especificaciones técnicas) o dispositivo con tecnología radio integrada (ver datos del módulo TPR11).

El contador está disponible con esfera inclinada, facilitando la lectura en instalaciones de difícil acceso.



CARACTERÍSTICAS PRINCIPALES

- Cuerpo de latón.
- Alto grado de protección frente a humedad y golpes IP68.
- Transmisión magnética sin engranajes en el agua.
- Esfera seca orientable 350°.
- Totalizador de 5 tambores para m³.
- Tamaños 13/15 y 20 mm para caudales de trabajo de (Q3) 2,5 y 4 m³/h.
- Disponible en R125 y R160 para instalación horizontal y R50 vertical en toda la gama.
- Pre-instalación para emisor de pulsos inductivo bidireccional o módulo de radio.
- Longitudes y roscas compatibles con las de otros modelos de contadores.
- Temperatura del agua hasta 50 °C, si bien el contador soporta picos de hasta 60 °C sin deterioro metrológico.
- Tapa desmontable.
- Sistema de precintado mecánico que garantiza la inviolabilidad del contador.
- Certificado de acuerdo a la Directiva MID.
- Certificado de productos en contacto con el agua para consumo humano.

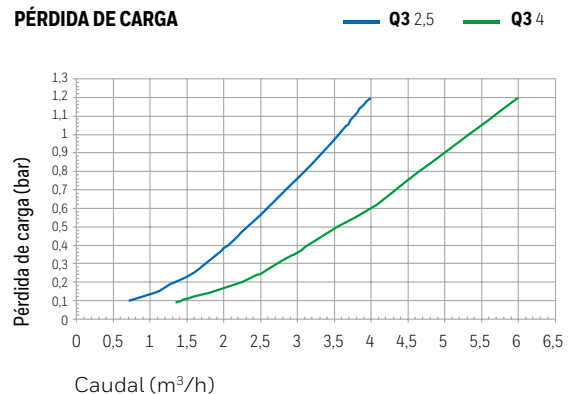
DATOS METROLÓGICOS

CALIBRE			13/15		20	
	R		125	160	125	160
Precisión	Q4 (±2%)	m ³ /h	3,125	3,125	5	5
Caudal máximo	Q3 (±2%)	m ³ /h	2,5	2,5	4	4
Caudal nominal	Q2 (±2%)	l/h	32	25	51,2	40
Caudal de transición	Q1 (±5%)	l/h	20	15,625	32	25
Caudal de arranque		l/h	3,5 - 5		5,5 - 7	
Pérdida de carga a Q3		bar	0,6			
Presión nominal	PN	bar	16			

LECTURA DEL CONTADOR

CALIBRE		13/15	20
Indicación mínima	litro	0,05	
Indicación máxima	m ³	99.999	
Emisor de pulsos	l/p	1	

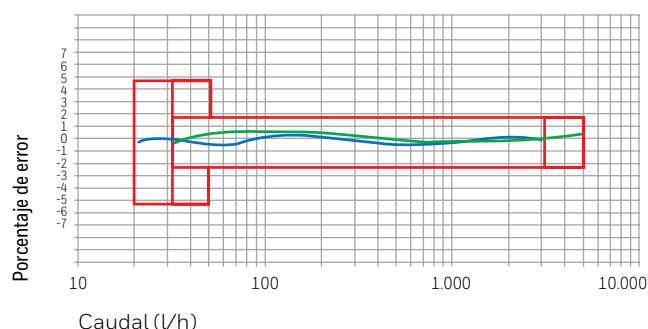
PÉRDIDA DE CARGA



S150 Water Metering

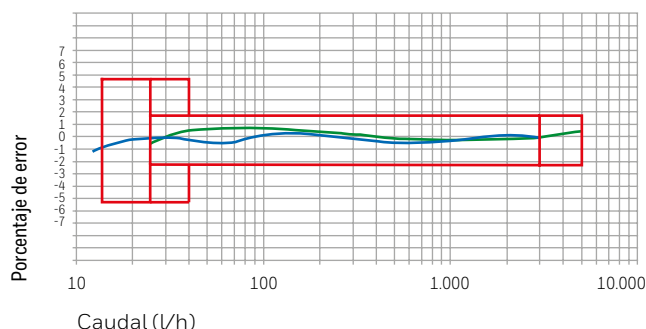
CURVA DE ERRORES PARA R125

— Q3 2,5 — Q3 4



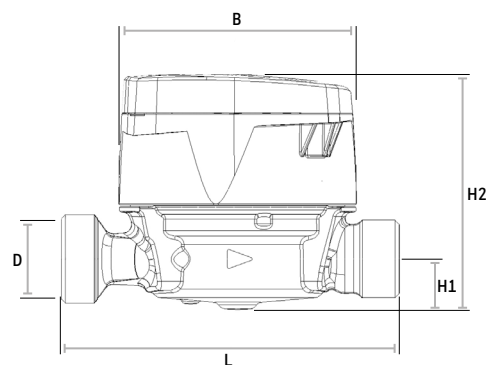
CURVA DE ERRORES PARA R160

— Q3 2,5 — Q3 4



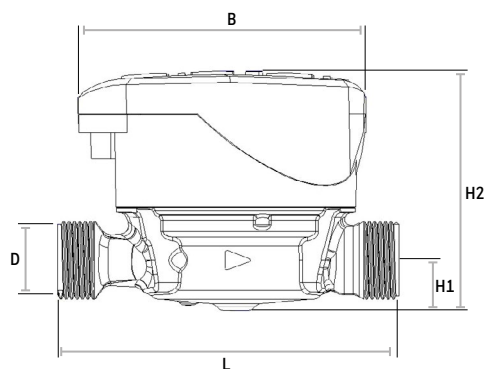
DIMENSIONES Y PESOS VERSIÓN ESTÁNDAR

CALIBRE			13/15	20
Longitud sin conexiones	L	mm	100* a 190	115 a 190
Altura con tapa abierta		mm	155	155
Altura con tapa cerrada	H2	mm	80	80
Altura al eje	H1	mm	18	18
Anchura	B	mm	100	100
Rosca	D	"	7/8 x 3/4 3/4 x 3/4	1 x 1
Peso aproximado (L115)		kg	0,46	0,50



DIMENSIONES Y PESOS VERSIÓN ESFERA INCLINADA

CALIBRE			13/15	20
Longitud sin conexiones	L	mm	100* a 190	115 a 190
Altura con tapa abierta		mm	155	155
Altura con tapa cerrada	H2	mm	80	80
Altura al eje	H1	mm	18	18
Anchura	B	mm	97	97
Rosca	D	"	7/8 x 3/4 3/4 x 3/4	1 x 1
Peso aproximado (L115)		kg	0,46	0,50



* Para longitud 100 mm, roscas 3/4 x 1/2

Más información

www.elster-iberconta.com

Elster Medición, S.A.U.

Pol. Masti-Loidi, 13
C.P.: 20100 Errenteria
Guipúzcoa (ESPAÑA)
T +34 911 33 44 88
+34 901 00 77 88
F +34 912 10 72 37

www.elster-iberconta.com

Reservados todos los derechos. Debido a la política de mejora de la empresa, ésta se reserva los derechos de modificación de los datos publicados en esta hoja de especificaciones sin previo aviso.

Rev 1.0 | 06/2017
© 2017 Honeywell International Inc.

Honeywell

S150P

Contador de chorro único para pequeño caudal

El contador S150 pertenece a la familia de contadores de velocidad y chorro único de Honeywell. Diseñado para uso domiciliario bajo los parámetros de la normativa ISO 4064, ofrece una alta calidad metrológica a lo largo del tiempo.

La esfera está preparada para la fácil colocación de un emisor de pulsos de tipo inductivo bidireccional (ver datos del emisor Falcon PR6 en sus especificaciones técnicas) o dispositivo con tecnología radio integrada (ver datos del módulo TPR11).

El contador está disponible con esfera inclinada, facilitando la lectura en instalaciones de difícil acceso.



CARACTERÍSTICAS PRINCIPALES

- Cuerpo de latón.
- Alto grado de protección frente a humedad y golpes IP68.
- Transmisión magnética sin engranajes en el agua.
- Esfera seca orientable 350°.
- Totalizador de 5 tambores para m³.
- Tamaños 13/15 y 20 mm para caudales de trabajo de (Q3) 2,5 y 4 m³/h.
- Disponible en R125 y R160 para instalación horizontal y R50 vertical en toda la gama.
- Pre-instalación para emisor de pulsos inductivo bidireccional o módulo de radio.
- Longitudes y roscas compatibles con las de otros modelos de contadores.
- Temperatura del agua hasta 50 °C, si bien el contador soporta picos de hasta 60 °C sin deterioro metrológico.
- Tapa desmontable.
- Sistema de precintado mecánico que garantiza la inviolabilidad del contador.
- Certificado de acuerdo a la Directiva MID.
- Certificado de productos en contacto con el agua para consumo humano.

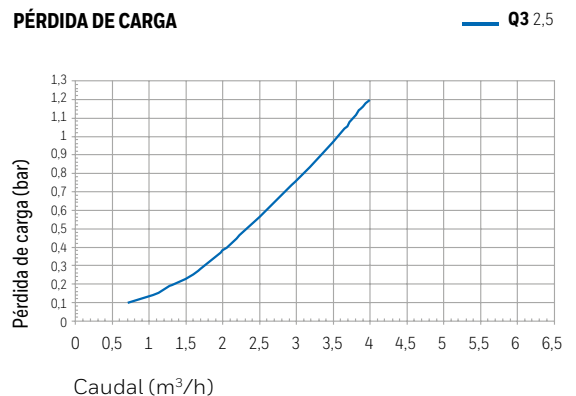
DATOS METROLÓGICOS

CALIBRE		13/15		
Precisión	R		125	160
Caudal máximo	Q4 (±2%)	m ³ /h	3,125	3,125
Caudal nominal	Q3 (±2%)	m ³ /h	2,5	2,5
Caudal de transición	Q2 (±2%)	l/h	32	25
Caudal mínimo	Q1 (±5%)	l/h	20	15,625
Caudal de arranque		l/h	5,5 - 7	
Pérdida de carga a Q3		bar	0,6	
Presión nominal	PN	bar	16	

LECTURA DEL CONTADOR

CALIBRE		13/15	20
Indicación mínima	litro	0,05	
Indicación máxima	m ³	99.999	
Emisor de pulsos	l/p	1	

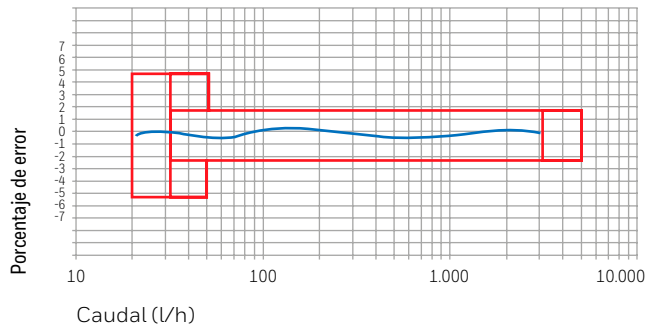
PÉRDIDA DE CARGA



S150P Water Metering

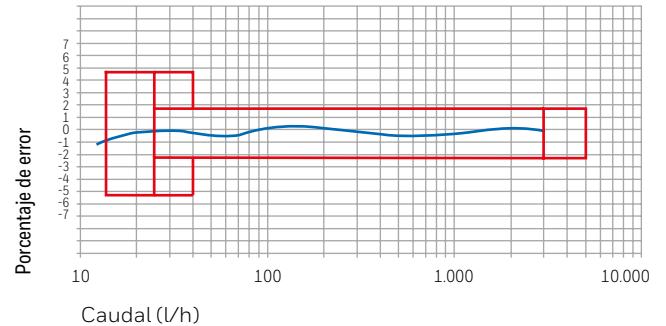
CURVA DE ERRORES PARA R125

Q3 2,5



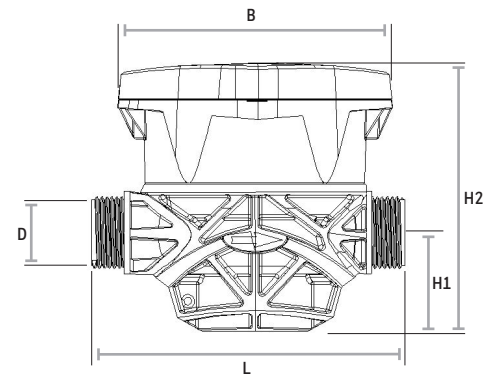
CURVA DE ERRORES PARA R160

Q3 2,5



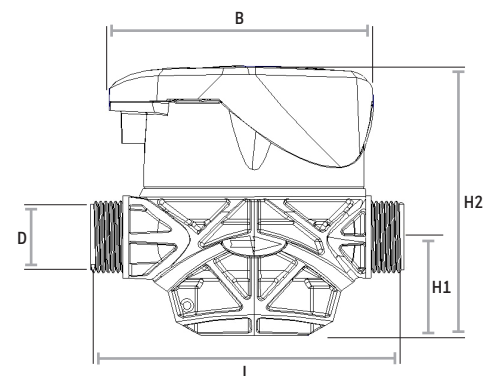
DIMENSIONES Y PESOS VERSIÓN ESTÁNDAR

CALIBRE			13/15
Longitud sin conexiones	L	mm	100* a 190
Altura con tapa abierta		mm	155
Altura con tapa cerrada	H2	mm	80
Altura al eje	H1	mm	18
Anchura	B	mm	100
Rosca	D	"	7/8 x 3/4 3/4 x 3/4
Peso aproximado (L115)		kg	0,35



DIMENSIONES Y PESOS VERSIÓN ESFERA INCLINADA

CALIBRE			13/15
Longitud sin conexiones	L	mm	100* a 190
Altura con tapa abierta		mm	155
Altura con tapa cerrada	H2	mm	80
Altura al eje	H1	mm	18
Anchura	B	mm	97
Rosca	D	"	7/8 x 3/4 3/4 x 3/4
Peso aproximado (L115)		kg	0,34



* Para longitud 100 mm, roscas 3/4 x 1/2

Más información

www.elster-iberconta.com

Elster Medición, S.A.U.

Pol. Masti-Loidi, 13
C.P.: 20100 Errenteria
Guipúzcoa (ESPAÑA)
T +34 911 33 44 88
+34 901 00 77 88
F +34 912 10 72 37

www.elster-iberconta.com

Reservados todos los derechos. Debido a la política de mejora de la empresa, ésta se reserva los derechos de modificación de los datos publicados en esta hoja de especificaciones sin previo aviso.

Rev 1.0 | 06/2017
© 2017 Honeywell International Inc.

Honeywell



V100

Medidor robusto y de alta precisión

RANGO DE MEDIDORES V100
MEDIDORES VOLUMÉTRICOS
PARA AGUA POTABLE

MEDIDORES V100 VOLUMÉTRICOS PARA AGUA POTABLE

El V100 es un medidor volumétrico diseñado para medir agua potable fría para facturación de ingresos de las empresas de servicios públicos.

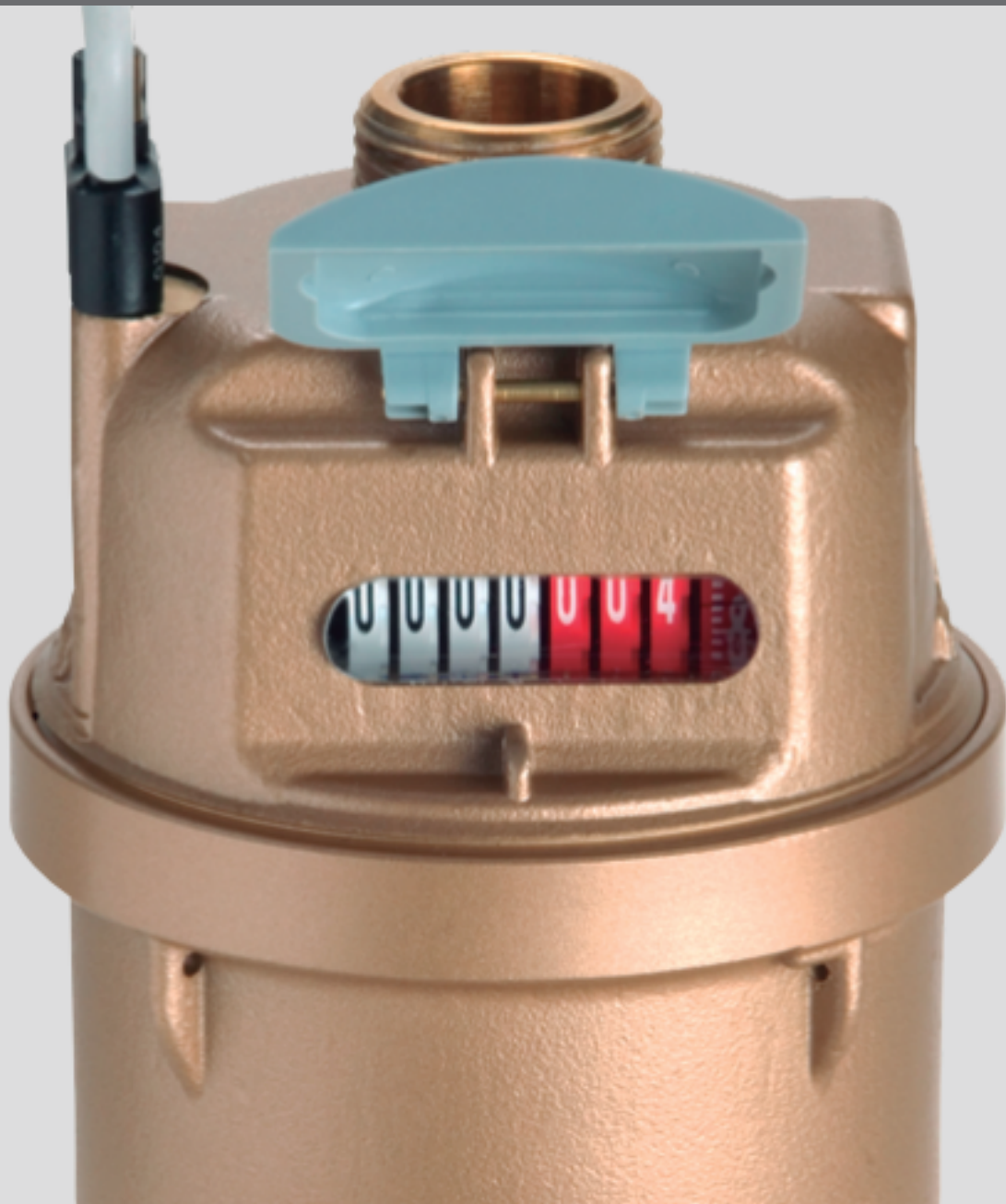
El diseño único del V100 ofrece una combinación inigualable de precisión, durabilidad y seguridad.

CARACTERÍSTICAS PRINCIPALES:

- Óptima precisión y rendimiento en todo momento en cualquier posición
- Revolucionario pistón ranurado para mayor durabilidad y rendimiento
- Construcción a prueba de fraudes y manipulaciones.
- Gama completa de tamaños de 15 mm a 40 mm.
- Presión máxima de trabajo de 16 bar.
- Salida de pulsos disponible que proporciona acceso a la información de gestión

Disponibles en tamaños de 15 mm a 40 mm, los medidores V100 ofrecen un incomparable Rendimiento aprobado según la Directiva Europea 2014/32 / UE.

Con más de 50 millones de unidades en servicio, en más de 100 países, El producto ofrece alta precisión, larga vida, bajo mantenimiento y operación a prueba de manipulaciones, así como la capacidad de proporcionar información de gestión a través de la generación de pulsos del volumen acumulado.



LECTURA FÁCIL

Completamente sellado y lleno de líquido, ofrece una lectura simple y directa con el registrador colocado dentro del cuerpo del medidor en la dirección del flujo para facilitar la lectura. Los rodillos numéricos están completamente sumergidos previniendo el empañamiento. La carcasa actúa como una membrana de equilibrio para garantizar la estabilidad de presión entre el líquido del registrador y el del agua de la red.

CONSTRUCCION ROBUSTA Y A PRUEBA DE FUGAS

Una variedad de características de diseño contribuyen a un rendimiento óptimo y a prueba de fugas del medidor. El uso de polímeros de ingeniería avanzada en la cámara de medición, reducen significativamente el desgaste, mientras que el filtro en polímero evita que las partículas sólidas ingresen a la cámara previniendo los daños. El diseño avanzado de la gama V100 garantiza que una obstrucción parcial del filtro no afecta negativamente la precisión de la medición y el sello de anillo tipo "O" entre la cámara de medición y el cuerpo del previene la formación de fugas internas garantizando una medición de altas prestaciones.

ALTA PRECISIÓN EN CUALQUIER POSICIÓN DE INSTALACIÓN

Con su pistón rotativo desarrollado bajo el principio de medición volumétrico, la gama V100 ofrece los niveles más altos de precisión de lectura, incluso al caudal más bajo. La Precisión óptima se mantiene si el medidor está instalado horizontalmente, verticalmente o incluso en posición inclinada.

OPERACIÓN A PRUEBA DE FRAUDE

El V100 ofrece una resistencia extremadamente alta a la manipulación ilegal a través de un diseño único lo que elimina el riesgo de desmontaje en el campo. La transmisión de tipo mecánica del contador protege el medidor contra la interferencia magnética y su válvula anti-retorno previene la operación inversa para devolver la lectura, el cual no puede ser retirado sin abrir el medidor y destruir su sello antifraude.

PREVENCIÓN DE ESTANCAMIENTO DEL MEDIDOR

El movimiento relativo del pistón ranurado, con la pared de la cámara de medición, crea un flujo con pequeños remolinos en los que se encapsulan los sólidos en suspensión hasta que son evacuados, minimizando el estancamiento del medidor.

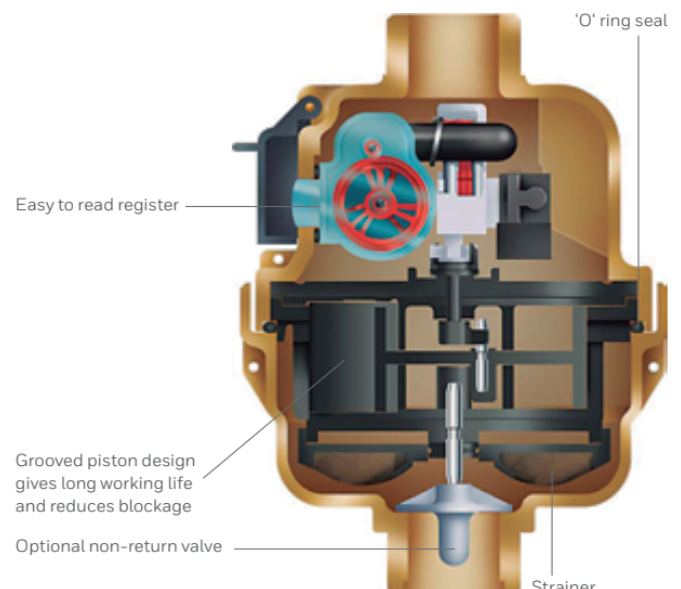


HERRAMIENTA PARA GESTIÓN DE DATOS

Los medidores V100 permiten la recolección de la información de gestión, tales como volumen acumulado y caudal, mediante el uso de una unidad de pulsos que se puede leer con un emisor reed switch libre de alimentación eléctrica. Esta información se puede analizar permitiendo el análisis de patrones de consumo sin interrumpir el suministro del agua.

ALTO RENDIMIENTO GARANTIZANDO ALTA RENTABILIDAD

Para reducir significativamente las paradas del medidor, mejorar la durabilidad y mejorar el rendimiento, la gama V100 presenta un diseño de pistón ranurado único, dentro de la cámara de medición del medidor. Cada medidor está fabricado con materiales de la más alta calidad para garantizar la máxima resistencia a desgaste y corrosión, y se calibran individualmente en fábrica. Todos los materiales de los medidores están aprobados por WRAS.



V100

Especificación de Producto



Instrumentos de medición Directiva 2004/22/EC
Especificaciones de acuerdo a OIML R49, EN14154 or ISO4064

R250 RANGO DE FLUJO (Q_3/Q_1)

Exceso equivalente Clase D

TAMAÑO DE MEDIDOR (mm)			15	20
TAMAÑO HILO MEDIDOR		in	G 3/4"A	G 1"A
TASA SOBRECARGA FLUJO	$Q_3 \pm 2\%$	m ³ /h	3.125	5
TASA FLUJO PERMANENTE	$Q_3 \pm 2\%$	m ³ /h	2.5	4
TASA FLUJO TRANSICIONAL	$Q_2 \pm 2\%$	l/h	16	25.6
TASA FLUJO MÍNIMA	$Q_1 \pm 5\%$	l/h	10	16
FLUJO INICIAL (APROX.)		l/h	2	2
REGISTRO MÁXIMO		m ³	9999.99999	9999.99999
PULSO DE SALIDA		l/pulso	0.5	0.5

TODOS LOS MODELOS Headloss at Q_3 less than 0.63 bar. Maximum water temperature 30°C. Maximum working pressure 16 bar.

R160 RANGO DE FLUJO (Q_3/Q_1)

Equivalente Clase C

TAMAÑO DE MEDIDOR (mm)			15	20	25	30	40
TAMAÑO HILO MEDIDOR		in	G 3/4"A	G 1"A	G 1 1/4"A	G 1 1/2"A	G 2"A
TASA SOBRECARGA FLUJO	$Q_3 \pm 2\%$	m ³ /h	3.125	5	7.875	12.5	20
TASA FLUJO PERMANENTE	$Q_3 \pm 2\%$	m ³ /h	2.5	4	6.3	10	16
TASA FLUJO TRANSICIONAL	$Q_2 \pm 2\%$	l/h	25	40	63	100	160
TASA FLUJO MÍNIMA	$Q_1 \pm 5\%$	l/h	15.625	25	39.375	62.5	100
FLUJO INICIAL (APROX.)		l/h	2	2	6	12	20
REGISTRO MÁXIMO		m ³	9999.99999	9999.99999	99999.9999	99999.9999	99999.9999
PULSO DE SALIDA		l/pulso	0.5	0.5	5	5	5

TODOS LOS MODELOS Headloss at Q_3 less than 0.63 bar. Maximum water temperature 30°C. Maximum working pressure 16 bar.

PROPIEDADES FÍSICAS

TAMAÑO DE MEDIDOR (mm)		15	20	25	30	40
DIAMETRO DE MEDIDOR	mm	86	86	104	120	158
RADIO DE MEDIDOR (DESDE EL CENTRO)	mm	43	43	52	60	79
LONGITUD PREFERIDA DE MEDIDOR	mm	165	190	-	-	300
LONGITUD ALTERNATIVA DE MEDIDOR	mm	115 or 134	165	199	199	-
LONGITUD SOBRE CONECTORES	mm	200 or 228	267	311	327	421
PESO - MEDIDOR SOLAMENTE (APROX.)	kg	0.80 or 0.90	1.30	1.30	2.20	3.70

Para más información

www.elstermetering.com

Elster Water Metering Ltd

130 Camford Way
Sundon Park, Luton
Bedfordshire, LU3 3AN
United Kingdom
T +44 1582 846400
F +44 1582 564728
water.metering@elster.com

All rights reserved. The company's policy is one of continuous product improvement and the right is reserved to modify the specifications contained herein without notice. These products have been manufactured with current technology and in accordance with the applicable referenced standards.

Lit Ref: 8516D1356
© 2017 Honeywell International Inc.

QALCOSONIC W1

MEDIDOR DE AGUA ULTRASÓNICO



APLICACIÓN

Medidor ultrasónico diseñado para medir con alta precisión el consumo de agua fría y caliente en acometidas comerciales y domiciliarias.

- De estado sólido sin componentes móviles
- Alta precisión en la medición
- Elimina las desviaciones causadas por sólidos y burbujas de aire
- Garantía de estabilidad en la precisión de la medición en el largo plazo
- Pantalla LCD para lecturas de volumen caudal
- Bajo caudal de arranque
- Radio integrado de fábrica para IOT: NFC, LoRa, WM-Bus (de acuerdo a solicitud)

APROBACIONES:

- 2014/32/EU
- WRAS (UK)
- Resolución 0501 de 2017

CARACTERÍSTICAS TÉCNICAS:

- Temperatura T30/T50 y bajo pedido T90
- Rango metrológico R400 y bajo pedido R800
- Instalación en cualquier posición
- No mide aire
- Clase ambiental E1/M1
- Protección IP68
- PN 16 (232 PSI)
- Almacena datos recolectados
- Dispositivo libre de mantenimiento
- Vida útil de la batería >16 años
- Mide el paso del agua en ambos sentidos
- Indicador del sentido del flujo del agua
- Parametrización de medida y lectura vía NFC o interfaz óptica
- Cuerpo de polímero de alta ingeniería muy duradero
- Unidad de medida: m3 - m3/h

AMR PRE-EQUIPADO

- WM-Bus 915 MHz, OMS T1;S1
- LoRa Wan 915 MHz
- NFC

PARAMETRIZACIÓN DEL MEDIDOR

- La interfáz óptica y NFC integrados en la carátula superior del contador, están diseñados para la lectura remota de datos y permiten parametrizar la medición

INTERFÁZ DE RADIO

- El radio interno, provee lectura de datos vía WM-Bus 915 Hz OMS T1;S1 y LoRa WAN

REGISTRO DE DATOS

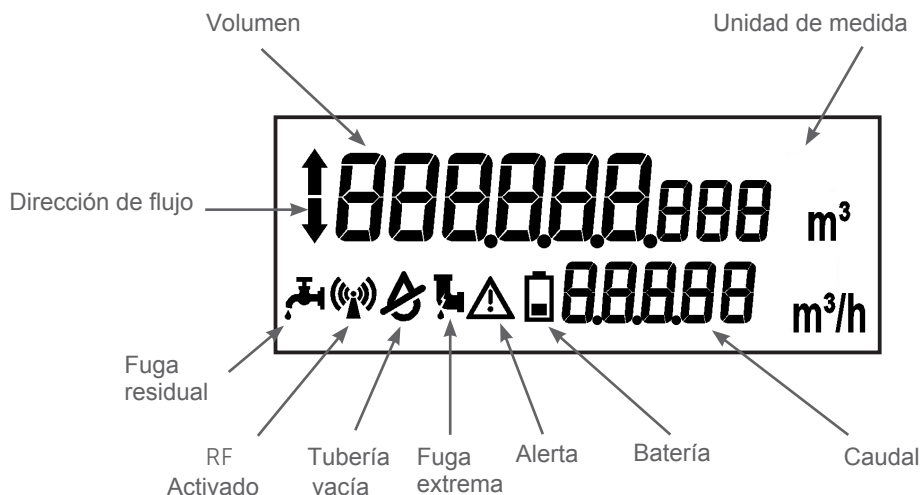
- Volumen total
- Volumen directo
- Volumen de retroceso
- Fecha y valor de caudal máximo
- Fecha y valor de caudal mínimo
- Tiempo de operación sin errores
- Tiempo de operación
- Códigos de error
- Indicador de temperatura (opcional, bajo pedido)

DATA LOGGER – HISTÓRICO DE DATOS

- Los parámetros de medida son almacenados cada hora, día y mes en la memoria interna del contador, según la parametrización deseada
- Todos los datos del archivo, pueden ser leídos de forma remota

INDICADORES LCD Y ALARMA

- Indicador de dirección de flujo
- Nivel de batería
- Fuga residual
- Fuga extrema
- Flujo inverso
- Tubería vacía
- Comunicación por radio
- Indicador de alerta
- Indicador de temperatura (bajo pedido)



INFORMACIÓN TÉCNICA

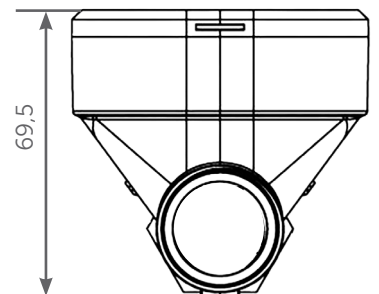
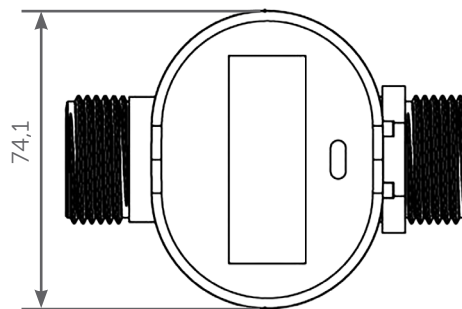
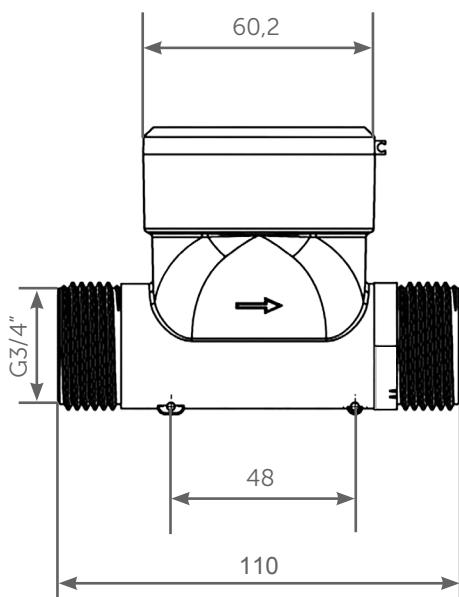
Rango	Q3 [m^3/h]	1.6 / 2.5 / 4.0
	R Q3 / Q1	Q3 1.6: 250 / 315 Q3 2.5: 250 / 400 Q3 4.0: 250 / 400 / 800
	Temperatura de operación	0,1° – 90 °C
	Display	LCD con 9 dígitos
Medición de flujo	Protección IP	IP68
	Calse ambiental	Clase C / EN 14 154
	Temperatura de ambiente	-15 °C ... +70 °C
	Posición de instalación	Todas las pocisiones (Vertical, Horizontal e inclinado)
	Presión nominal de trabajo	PN16 bar (232 PSI)
	Pérdida de presión 0.25 a 0.40 bar (3.6 a 5.8 PSI)	
	Vida útil de la batería	16 años
	Unidades	m^3/h - l/h - m^3

INFORMACIÓN TÉCNICA

Caudal permanente Q3 m ³ /h	R Q ₃ /Q ₁	Caudal máximo Q4 m ³ /h	Caudal mínimo Q1 m ³ /h	Cauda de transición Q2 m ³ /h	Caudal de arranque m ³ /h	Dimensión de la rosca	Dimensión del contador mm	ΔP
1,6	R315	2	0,005	0,008	0,001	G3/4" (DN15)	110	ΔP 25
2,5	R400	3,125	0,0063	0,01	0,001	G3/4" (DN15)	110	ΔP 40
2,5	R400	3,125	0,0063	0,01	0,001	G1" (DN20)	110	ΔP 25
4	R400	5	0,01	0,016	0,002	G1" (DN20)	190	ΔP 25
4	R800	5	0,005	0,008	0,002	G1" (DN20)	190	ΔP 40

TAMAÑO Y DIMENSIONES

DN [mm]	15	20
L [mm]	110	190
H [mm]	69,5	74,1
G	3/4"	1"



Para más información

www.elstermetering.com

Elster Water Metering Ltd

130 Camford Way
Sundon Park, Luton
Bedfordshire, LU3 3AN
United Kingdom
T +44 1582 846400
F +44 1582 564728
water.metering@elster.com

All rights reserved. The company's policy is one of continuous product improvement and the right is reserved to modify the specifications contained herein without notice. These products have been manufactured with current technology and in accordance with the applicable referenced standards.

Lit Ref: 8516D1356
© 2017 Honeywell International Inc.

Honeywell

M120i

Contador de chorro múltiple para pequeño y mediano caudal

El contador M120i pertenece a la familia de contadores de velocidad y chorro múltiple de Honeywell. Diseñado para uso domiciliario bajo los parámetros de la normativa ISO 4064.

La esfera está preparada para la fácil colocación de un emisor de pulsos de tipo inductivo bidireccional (ver datos del emisor Falcon MJ en sus especificaciones técnicas).



CARACTERÍSTICAS PRINCIPALES

- Cuerpo de latón
- Alto grado de protección frente a humedad y golpes IP68.
- Transmisión magnética sin engranajes en el agua.
- Totalizador de 5 tambores para m³.
- Tamaños de 15 a 50 mm para caudales de trabajo de (Q3) 2,5 – 4 – 6,3 – 10 – 16 y 25 m³/h.
- Hasta R160 en horizontal. R100 para Q3: 25.
- Pre-instalación para emisor de pulsos inductivo bidireccional.
- Longitudes y roscas compatibles con las de otros modelos de contadores.
- Temperatura del agua hasta 30 °C.
- Tapa desmontable.
- Sistema de precintado mecánico que garantiza la inviolabilidad del contador.
- Certificado de acuerdo a ISO 4064.

DATOS METROLÓGICOS

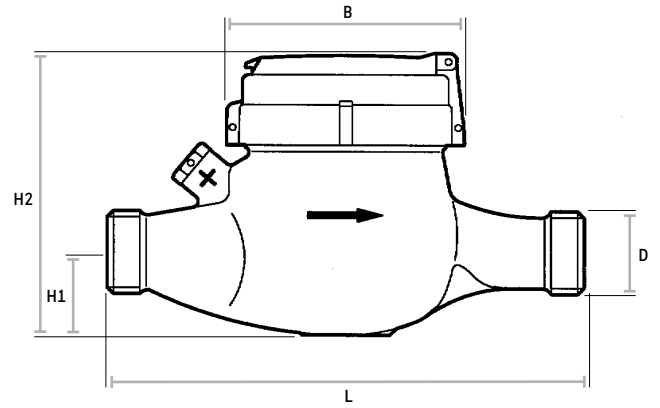
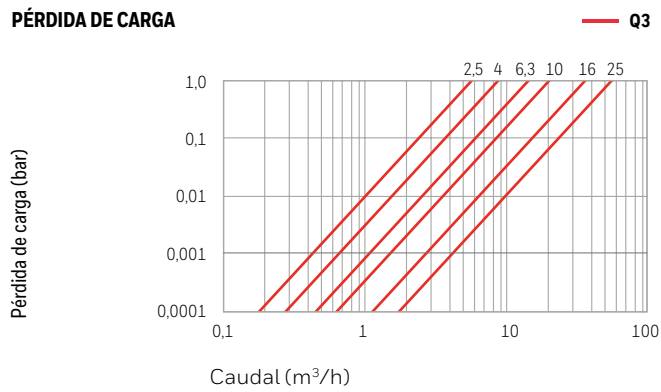
CALIBRE	R		15		20		25		30		40		50	
			80	160	80	160	80	160	80	160	80	160	80	100
Precisión	Q4 (±2%)	m ³ /h	3,125	3,125	5	5	7,875	7,875	12,5	12,5	20	20	31,25	31,25
Caudal máximo	Q4 (±2%)	m ³ /h	2,5	2,5	4	4	6,3	6,3	10	10	16	16	25	25
Caudal nominal	Q3 (±2%)	l/h	50	25	80	40	126	63	200	100	320	160	500	400
Caudal de transición	Q2 (±2%)	l/h	31,25	15,625	50	25	78,75	39,375	125	62,5	200	100	312,5	250
Caudal de arranque		l/h	5,5		10		12		18		25		60	
Pérdida de carga			Δ 63											
Presión nominal	PN	bar	16											

LECTURA DEL CONTADOR

CALIBRE		15	20	25	30	40	50
Indicación mínima	litro	0,05					
Indicación máxima	m ³	99.999					
Emisor de pulsos	l/p	1					

M120i Water Metering

PÉRDIDA DE CARGA



DIMENSIONES Y PESOS

CALIBRE			15	20	25	30	40	50*
Longitud sin conexiones	L	mm	165/190	190	260	260	300	270
Altura con tapa abierta		mm	187	187	202	202	225	237
Altura con tapa cerrada	H2	mm	115	115	130	130	153	160
Altura al eje	H1	mm	31	31	43	43	46	68
Anchura	B	mm	100	100	100	100	122	125
Rosca	D	"	3/4 x 3/4	1 x 1	1 1/4	1 1/2	2	2 1/2
Peso aproximado		kg	1,5	1,6	2,5	2,8	3,7	4,5

* Disponible versión bridado.

Más información

www.elster-iberconta.com

Elster Medición, S.A.U.

Pol. Masti-Loidi, 13
 C.P.: 20100 Errenteria
 Guipúzcoa (ESPAÑA)
 T +34 911 33 44 88
 +34 901 00 77 88
 F +34 912 10 72 37
www.elster-iberconta.com

Reservados todos los derechos. Debido a la política de mejora de la empresa, ésta se reserva los derechos de modificación de los datos publicados en esta hoja de especificaciones sin previo aviso.

Rev 10/2017
 © 2017 Honeywell International Inc.

Honeywell

H4000i

Contador woltmann
para grandes caudales

El contador H4000i ha sido diseñado para la medición de grandes caudales de agua fría tanto en aplicaciones comerciales como industriales. Puede ser instalado en horizontal, vertical o inclinado.

La esfera está preparada para la fácil colocación de un emisor de pulsos de tipo inductivo bidireccional (ver datos del emisor Falcon PR7 en sus especificaciones técnicas) o dispositivo con tecnología radio integrada (ver datos del módulo TPR7).



CARACTERÍSTICAS PRINCIPALES

- Cuerpo de hierro fundido.
- Alto grado de protección frente a humedad y golpes IP68.
- Esfera copper can seca orientable 350°.
- Tamaños de 40 a 300 mm.
- Hasta R125 para instalación horizontal, vertical o inclinado (excepto DN 65 R63).
- Pre-instalación para emisor de pulsos inductivo bidireccional o módulo de radio.
- Longitudes ISO y alternativas.
- Temperatura del agua hasta 50 °C.
- Tapa desmontable.
- Certificado de acuerdo a la Directiva MID.
- Certificado de productos en contacto con el agua para consumo humano.

DATOS METROLÓGICOS

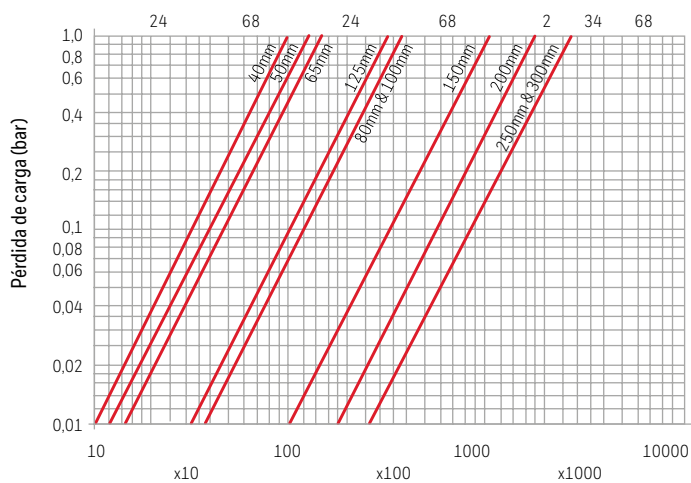
CALIBRE			40	50	65	80	100	125	150	200	250	300
Precisión	R		125	125	63	125	125	125	125	125	125	125
Caudal máximo	Q4 (±2%)	m³/h	78,75	78,75	78,75	200	200	200	500	787,5	1.250	2.000
Caudal nominal	Q3 (±2%)	m³/h	63	63	63	160	160	160	400	630	1.000	1.600
Caudal de transición	Q2 (±2%)	l/h	806,4	806,4	1.600	2.048	2.048	2.048	5.120	8.064	12.800	20.480
Caudal mínimo	Q1 (±5%)	l/h	504	504	1.000	1.280	1.280	1.280	3.200	5.040	8.000	12.800
Caudal de arranque		l/h	150	160	170	220	250	250	900	1.200	1.800	1.800
Pérdida de carga		bar	Δp 40			Δp 25				Δp 16		Δp 40
Presión nominal	PN	bar	16									

LECTURA DEL CONTADOR

CALIBRE		40	50	65	80	100	125	150	200	250	300	
Indicación mínima	litro	0,5						5				
Indicación máxima (en millones)	m³	1	1	1	1	1	1	10	10	10	10	
Emisor de pulsos	l/p	Consultar ficha técnica emisor Falcon PR7 y módulo de radio TPR7										

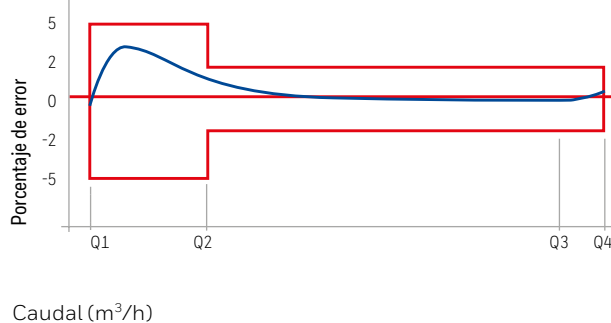
H4000i Water Metering

PÉRDIDA DE CARGA



Caudal (m³/h)

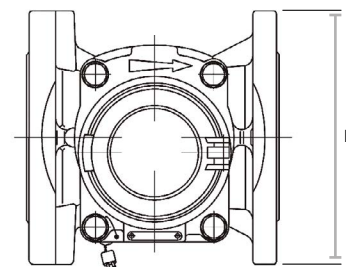
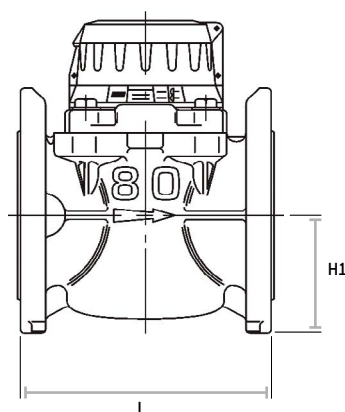
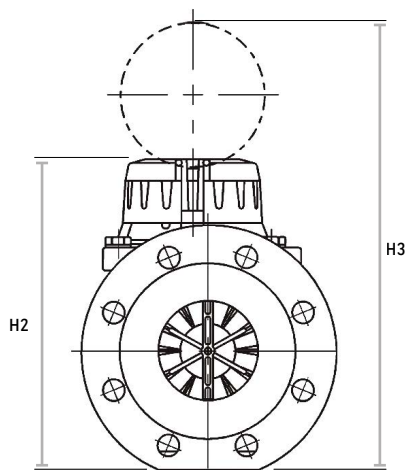
CURVA TÍPICA DE ERRORES



Caudal (m³/h)

DIMENSIONES Y PESOS

CALIBRE			40	50	65	80	100	125	150	200	250	300
Longitud opcional	L	mm	300	200 (300)	200 (300)	200 (350)	250 (350)	250	300 (500)	350	450	500
Altura con tapa abierta	H3	mm	314	314	322	341	353	365	429	481	532	559
Altura con tapa cerrada	H2	mm	226	226	234	253	265	277	341	393	444	471
Altura al eje	H1	mm	78	78	86	94	106	118	135	165	198	225
Diámetro de la brida	B	mm	151	166	186	201	228	251	286	341	409	461
Peso aproximado		kg	11,8	12,2 (13,1)	13 (14,4)	14,1 (16,6)	19,4 (21)	20,5	37,5 (43,5)	47,5	82	104



Más información

www.elster-iberconta.com

Elster Medición, S.A.U.

Pol. Masti-Loidi, 13
 C.P.: 20100 Errenteria
 Guipúzcoa (ESPAÑA)
 T +34 911 33 44 88
 +34 901 00 77 88
 F +34 912 10 72 37

www.elster-iberconta.com

Reservados todos los derechos. Debido a la política de mejora de la empresa, ésta se reserva los derechos de modificación de los datos publicados en esta hoja de especificaciones sin previo aviso.

Rev 09/2017
 © 2017 Honeywell International Inc.

Honeywell

H5000

Contador woltmann para grandes caudales con esfera electrónica

El contador H5000 es un contador con esfera electrónica, diseñado para la medición de grandes caudales en aplicaciones tanto comerciales como industriales. Con una gran precisión metrológica de acuerdo a EN14154, su diseño permite arranques por debajo de 30 l/h para DN50 y DN65.

El display electrónico está formado por dígitos de gran tamaño, que permiten visualizar el volumen de agua acumulado e información adicional como el caudal instantáneo, nivel de batería e indicación de eventos y alarmas.

Realiza mediciones de caudal inverso, lo cual ayuda a la gestión de las redes de distribución y favorece la precisión en aplicaciones de facturación (la certificación no incluye este tipo de medición).



CARACTERÍSTICAS PRINCIPALES

- Cuerpo de hierro fundido con recubrimiento de pintura epoxi.
- Alto grado de protección frente a humedad IP68.
- Sensorización inductiva.
- Esfera copper can seca orientable 350°.
- Totalizador de 7 dígitos para m³.
- Tamaños de 40 mm a 150 mm.
- R800 estándar para instalación horizontal, vertical o inclinado.
- R1250 para diámetros de 50 a 100 mm.
- Opciones comunicación: doble salida de pulsos integrada (estándar), UNE 82326:2010 (opcional) y M-Bus (opcional).
- Longitudes ISO.
- Temperatura del agua hasta 50 °C.
- Tapa desmontable.
- Expectativa de vida útil de la batería 15 años.
- U0 DO (Sin necesidad de tramos rectos).
- Entorno electromagnético E1.
- Contador e insertos certificados de acuerdo con la Directiva MID.
- Certificado de productos en contacto con el agua para consumo humano.

DATOS METROLÓGICOS

CALIBRE			50	65	80	100	125	150
Precisión	R		800	800	800	800	800	800
Caudal máximo	Q4 (±2%)	m ³ /h	79	79	200	200	200	200
Caudal nominal	Q3 (±2%)	m ³ /h	63	63	160	160	160	160
Caudal de transición	Q2 (±2%)	m ³ /h	0,13	0,13	0,32	0,32	0,32	0,32
Caudal mínimo	Q1 (±5%)	m ³ /h	0,08	0,08	0,2	0,2	0,2	0,2
Caudal de arranque	Qa	m ³ /h	0,02	0,02	0,05	0,05	0,05	0,05
Pérdida de carga	Δp	bar	0,37	0,31	0,3	0,35	0,4	0,4
Presión nominal	PN	bar	16					

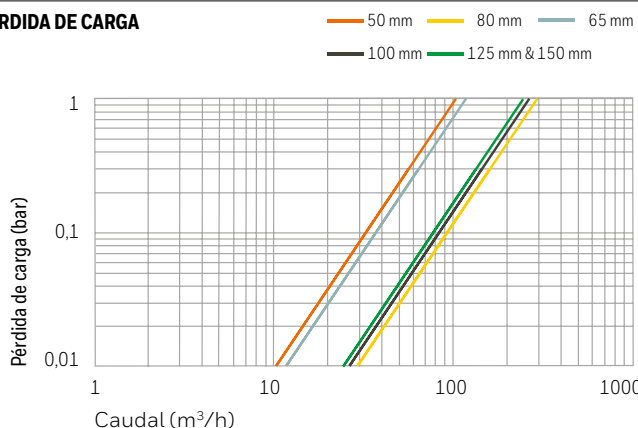
DATOS METROLÓGICOS

CALIBRE			50	65	80 LF*	80	100
Precisión	R		1250	1250	1250	1250	1250
Caudal máximo	Q4 (±2%)	m ³ /h	79	79	79	200	200
Caudal nominal	Q3 (±2%)	m ³ /h	63	63	63	160	160
Caudal de transición	Q2 (±2%)	m ³ /h	0,08	0,08	0,08	0,20	0,20
Caudal mínimo	Q1 (±5%)	m ³ /h	0,05	0,05	0,05	0,13	0,13

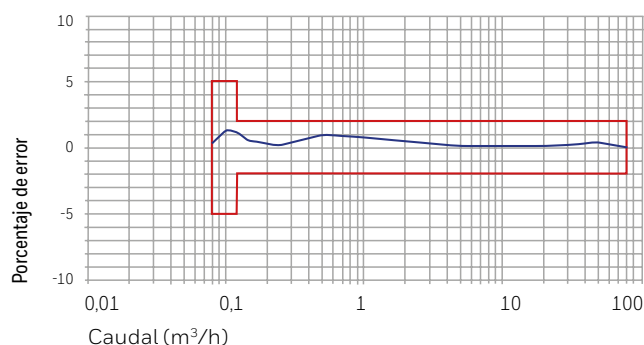
*Low Flow (caudal bajo)

H5000 Water Metering

PÉRDIDA DE CARGA



CURVA TÍPICA DE ERRORES

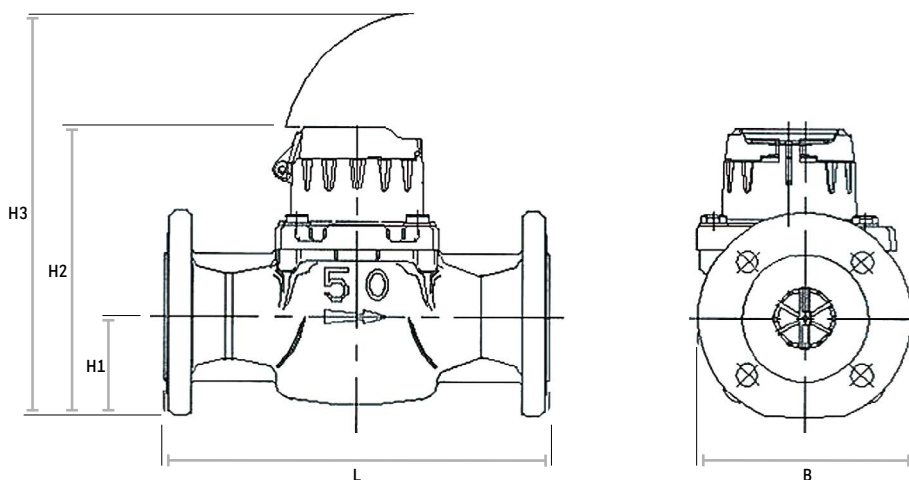


LECTURA DEL CONTADOR

CALIBRE		50	65	80	100	125	150
Indicación mínima	litro				2		
Indicación máxima	m ³				9.999.999		
Emisor de pulsos	l/p				Canal 1: 1l/p bidireccional; Canal 2: 100 l/p compensado		

DIMENSIONES Y PESOS

CALIBRE			50	65	80	100	125	150
Longitud R800	L	mm	200	200	200	250	250	300
Longitud R1250	L	mm	300	300	350	350	-	-
Altura con tapa abierta	H3	mm	326	334	342	364	376	393
Altura con tapa cerrada	H2	mm	226	234	243	266	278	295
Altura al eje	H1	mm	78	86	94	106	118	135
Diámetro de la brida	B	mm	166	186	201	228	251	286
Peso aproximado		kg	12,2/13,1	13	13,6/16,1	19,4/21	20,5	37/43



Más información

www.elster-iberconta.com

Elster Medición, S.A.U.

Pol. Masti-Loidi, 13
 C.P.: 20100 Errenteria
 Guipúzcoa (ESPAÑA)
 T +34 911 33 44 88
 +34 901 00 77 88
 F +34 912 10 72 37

www.elster-iberconta.com

Reservados todos los derechos. Debido a la política de mejora de la empresa, ésta se reserva los derechos de modificación de los datos publicados en esta hoja de especificaciones sin previo aviso.

Rev 09/2017
 © 2017 Honeywell International Inc.

Honeywell